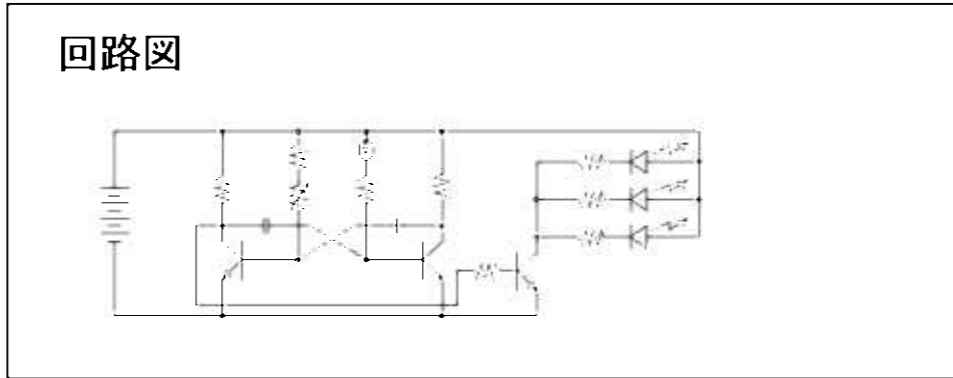


点滅回路電池寿命テスト



- 条件
- 1・乾電池・・・単一乾電池4個直列接続
 - 2・LED・・・3個（35mA×3個）
 - 3・周期・・・10秒間に5回点滅（1秒ON, 1秒OFF）
 - 4・CDS・・・明りセンサーで営業時間のみ点滅動作
 - 5・期間・・・2015年11月23日～2016年2月5日
73日間（営業時間のみ動作、明りセンサー）

